

Gähntechnikfrei schreiben: Worte, die wirken

10. November 2022

4 Wort-Weisheiten

Wie sich Sprache und Sprachkompetenz verändern

Was Texte verständlich macht

Wie Sie gähntechnikfrei schreiben

Wie Marke erlesbar wird

Sprache verändert sich

Mehr Nutzen
Mehr Emotion
Mehr Struktur



STIEGL-BIERLETTER - Folge 8/2007 <http://www.stiegl.at>

Sehr geehrte(r) Martha Wolfsberger!

willkommen bei der 8. Ausgabe des Bierletters der Stieglbrauerei zu Salzburg!

Die Themen dieser Folge:

- * Stiegl sorgt für EM-Bier
- * Gerstensaft - ein tolles „Kühlmittel“ für den Körper
- * Neu: Wurst aus Bier
- * TV-Tipp: Wie kann man Bier am schnellsten kühlen?
- * Stiegl sucht den Grillmeister 2007
- * Bierdurst der Chinesen wird immer größer

Impressum und Abmeldemöglichkeit finden Sie wie immer am Ende dieses Bierletters!

=> * Weitere aktuelle Stiegl-Neuigkeiten
<http://www.stieglbrauerei.at/index.php?id=22&type=1>

=> * Das Stiegl-Bierrezept der Woche finden Sie unter:
<http://www.stieglbrauerei.at/index.php?id=17&type=1>



Tigers in Crisis

Promoting the Fight of Endangered Tigers and the Efforts to Save Them

- Home
- The Tigers**
- The Tiger's Story
- Tiger Resources
- Tigers in Crisis News
- The Tiger Channel
- Searching for Tigers
- About



ENDANGERED TIGERS IN CRISIS

There are only six species of tigers, three have become extinct in the last 90 years; the other three are in danger of extinction. If this does not change, all tigers may become extinct in the next 100 years.

Human activities and fragmentation have reduced the total population of tigers to approximately 2,000 in the wild. This is a decline from 100,000 in the 1900s.

Some of the reasons for the decline of tigers are habitat loss and poaching. The total population of tigers is estimated to be between 2,000 and 3,000. The Bengal tiger is the most numerous subspecies, followed by the Sumatran tiger, the Malayan tiger, the Indochinese tiger, and the Amur tiger.

REMAINING TIGER SUBSPECIES:

Bengal tigers (*Panthera tigris tigris*) are the most numerous tiger subspecies with its remaining wild populations estimated at around 2,500. The Bengal tiger roams a wide range of habitats including high altitudes, tropical and subtropical rainforests, mangroves, and grasslands. They are primarily found in parts of India, Nepal, Bhutan and Bangladesh. Bengal tigers are sometimes called Indian tigers and account for over half of all tigers remaining in the wild. Poaching for tiger parts is their major threat. The Bengal tiger is classified as endangered by the IUCN.

Indochinese tigers (*Panthera tigris corbetti*) are located in Thailand, Cambodia, China, Laos, Myanmar and Vietnam. The population of this subspecies had fallen by more than 70 percent in slightly more than a decade, and the total population of Indochinese tigers is estimated at fewer than 300 individuals. However, due to restricted access to areas where the Indochinese tiger lives, little is known about their population status. Human development, such as road construction is fragmenting habitats. And decades of poaching has reduced the range of this subspecies. The Indochinese tiger is classified as endangered by the IUCN.

Malayan tigers (*Panthera tigris jacksoni*) are found only on the Malay Peninsula and in the



Latest Tweets

Tweets by @tigersincrisis

Search



wortwelt®

Befunde

Wichtiges vorne in F-Form

The mini bus you'll catch a glimpse of Huascarán with trekking companies and cost around \$150 USD for three days. Tents, sleeping bags, warm coats and other equipment can be hired cheaply. We booked with a company called **Andes**.

Information: Guided treks can be booked in Huacapistán with trekking companies and cost around \$150 USD for three days. Tents, sleeping bags, warm coats and other equipment can be hired cheaply. We booked with a company called **Andes**.

2. Salcantay Yacu Picchu Trek, PERU

- Starting point: **45**
- Difficulty level: **43**
- Duration: **47**
- Best time to go: **42**



This trek is legendary on the backpacker circuit and most people say that it is the best (and in fact cheapest) way to tackle Machu Picchu. Instead of the very expensive, and original 'Inca Trail Trek', which must be booked at least 6 months in advance. National Geographic Magazine named the Salcantay Trek one of the Top 25 Treks in the World and the beauty in this particular hike is the vastly diverse landscapes that you trek through during the six-day walk. Each day, you'll walk around eight hours and camp in tents (usually pitched under shelter) at night.

Day one will have you walking through forest and hilly terrain, day two will have you knee-deep in snow (depending on the time of year) as you head over the high mountain pass, amazing peaks all around – and on day three you'll be walking through lush tropical rainforest with avocados growing on the trees and parrots squawking above. On the fourth day, (on guided treks) you are treated to a visit to the hot springs set in a beautiful location in the mountains. Watch as each of your trekking buddies become new people as the hot water full of minerals revitalizes bodies and raises spirits. On the fifth day, the aim of the game is to walk along a river and then a railway track to make it to the tourist town at the base of Machu Picchu, Aguas Calientes. On the final day (day six), you'll awake at 4am to complete the one-hour trek in the dark to Machu Picchu. As the sun rises over the ruins of the lost city, and tourists who have come by coach start to trickle in, you'll feel proud at the previous five-day trek to reach this wonder of man. If you've still got life in your legs, you can climb Machu Picchu or Wayna Picchu mountains (tickets must be bought in advance), for amazing bird's-eye views of the ruins.

The trek is named after the Salcantay Peak, (the word means 'savage mountain' in Quechua), which is an amazing glacier-crowned peak rising 6,721 meters in the Cordillera Vilcabamba.

Information: We booked our trek through 'Euro Backpackers Hostel' and the cost was \$220 USD per person. This included shelter and tents for five nights, all transport and the 3-hour train from Aguas Calientes to Cusco. (The train alone costs \$100 USD so this is a great deal).

3. La Ciudad Perdida, Lost City Trek – COLOMBIA

- Starting point: **54**
- Difficulty level: **55**
- Number of days: Five



- Difficulty level: **101**
- Duration: Two days



The famous 'Valley of the Volcanoes' is a highly popular tour from Ecuador's capital Quito, yet not many people actually summit the iconic peak of Cotacachi Volcano – which on a clear day can be seen from the city. Located about an hour and a half from Quito, you can book the trek in the city, which will take you out to Cotacachi National Park, where you'll camp on the first night at a height of 4,500 meters. You'll rise at a pre-dawn hour to attempt the summit the next day, taking only around half an hour to reach the snowline, and a further five hours to reach the peak which offers spectacular views all around. Trips can also include a visit to the stunning Quilisa crater lake, an emerald green lagoon that lies in the crater of an extinct volcano with steep jagged cliffs all around and views down to the incredible Avenue of the Volcanoes.

Information: Tours cost around \$100 USD per person and should be booked in Quito (in the Matucos area there are a lot of agencies). There's a \$10 USD entrance fee to the park.

7. Inca Jungle Trek to Machu Picchu – PERU

- Starting point: **110**
- Difficulty level: **111**
- Duration: **103**
- Best time of year: **105**



The Inca Jungle Trek is another popular alternative for backpackers to experience Machu Picchu on a budget. It's not only a trek, but an extreme mix of adventure sports including zip wiring, downhill mountain biking and rafting. On the first day, you'll start off with mountain biking down a descent of almost 2,000 meters along mountain roads, waterfalls and villages (don't worry this is nothing like Bolivia's Death Road!), then in the afternoon, you'll trek to your first camp for the night, a jungle lodge in Santa Teresa. Travelers also have the option of rafting on the first day. On day two, you'll hike along an authentic Inca Trail through jungle, along the Urubamba River. A stop at the Santa Teresa hot springs is of course a must. On the third day, you can either trek or hike in a zip-wire adventure, before arriving to the tourist town of Aguas Calientes, which is the base for Machu Picchu. You'll rise at 4am the next day to hike up to Machu Picchu before the break of dawn to witness one of the wonders of the world. A two-hour guided tour is included in the price of the trek, as well as all transport, food and accommodation. In our humble opinion – this is the easiest trek on this list!

Information: As with the Salcantay Trek, tours can be booked in any hostel or travel agency in Cusco – and the cost is around \$200 USD. (Loki Hostel quotes \$225 USD on their website which isn't a bad deal).

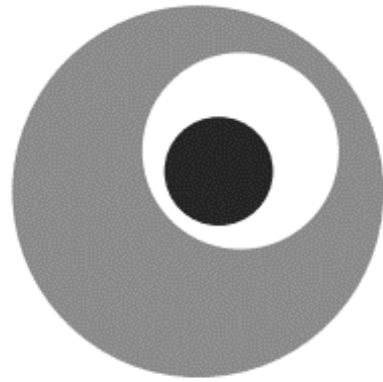
8. The W Trek – Torres del Paines, Patagonia – CHILE

- Starting point: **112**
- Difficulty level: **113**
- Duration: Four days
- Best time of year: The park is only open for six months April – September.

wortwelt®

Befunde

Liste wird fokussiert



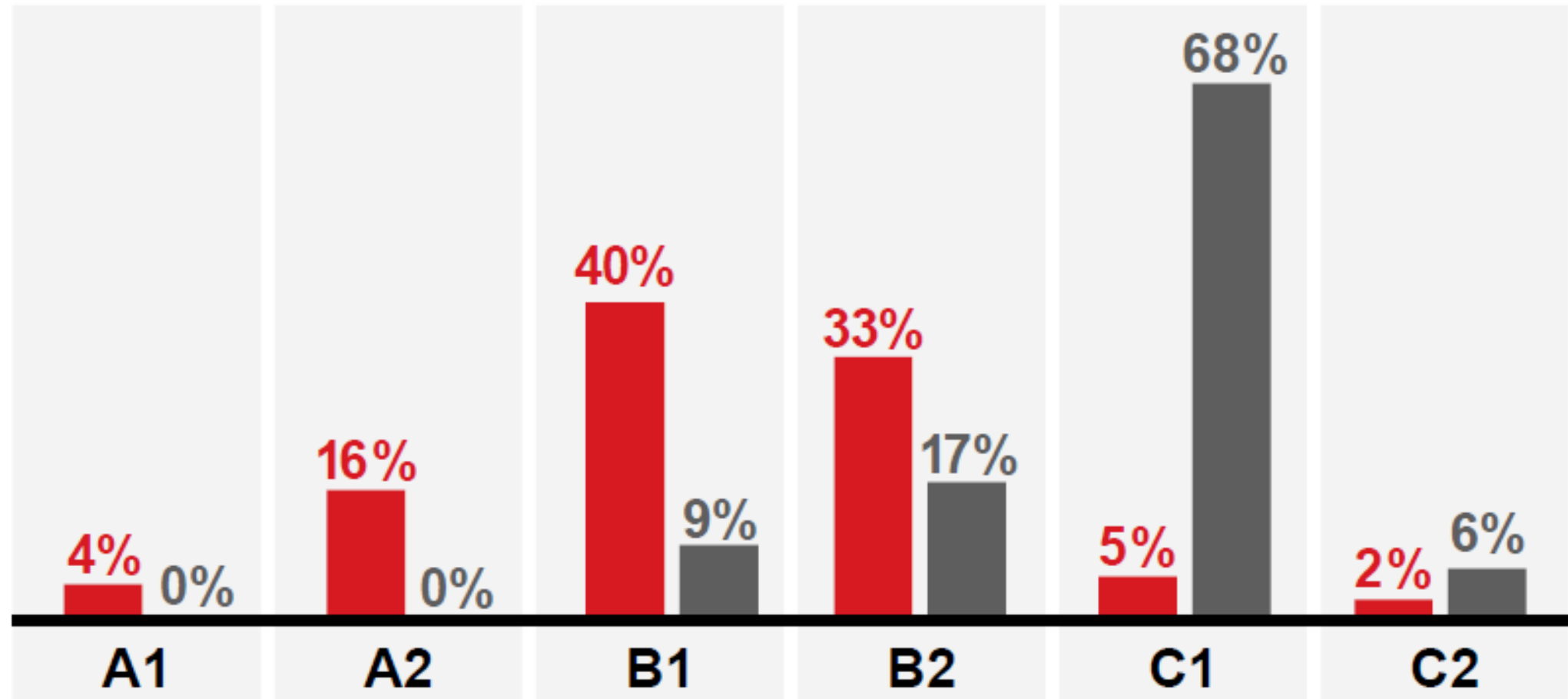
LEO 2018

Leben mit geringer Literalität

**Sprachkompetenz
verändert sich**

■ Kompetenzniveau der deutschen Bevölkerung

■ Sprachniveau der Behörden und Firmeninformation



Quellen: R. Beekveldt, Spaß am Lesen Verlag und „Level One Studie“, Uni Hamburg 2011

Folie Capito

Besser, aber noch nicht gut

Geringe Literalität (A1-A3):	2,4 Prozentpunkte	12,1 % (14,5 %)
Orthographie-Probleme (A4):	5,4 Prozentpunkte	20,5 % (25,9 %)
Level B1 bis C2:	7,8 Prozentpunkte	67,5 % (59,7 %)



wortwelt®

Was Texte
verständlich macht

4 Verständlichkeitsfaktoren

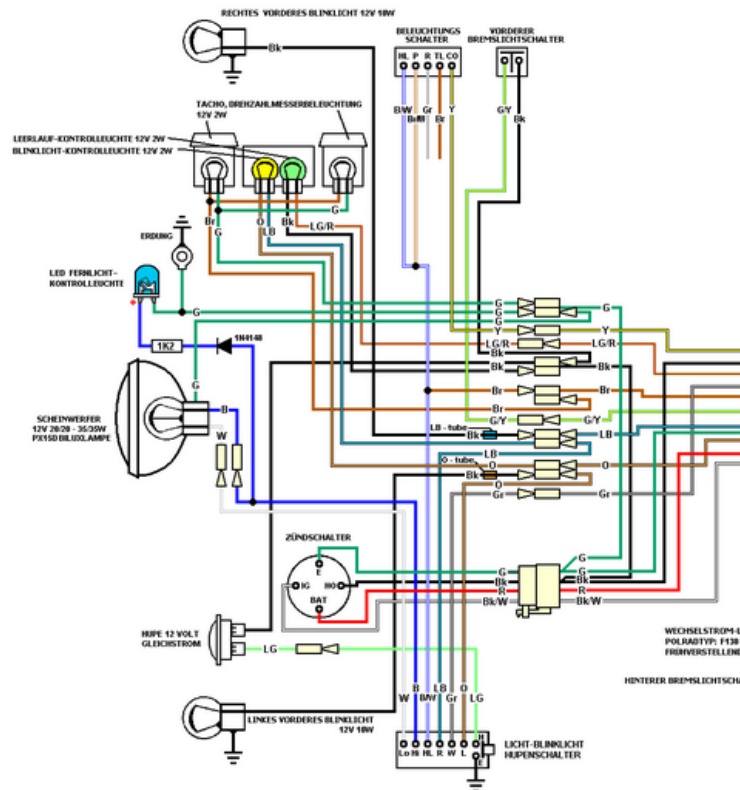
+ sympathisch -		+ strukturiert -	
<p>persönlich</p> <p>Alltagssprache</p> <p>aktive Sprache</p> <p>anregend</p> <p>freundlich</p>	<p>unpersönlich</p> <p>Amtsfloskeln</p> <p>passive Sprache</p> <p>farblos</p> <p>distanziert</p>	<p>gegliedert</p> <p>Wichtiges am Anfang</p> <p>roter Faden sichtbar</p> <p>Wesentliches auf einen Blick</p> <p>im Unternehmensdesign</p>	<p>ungegliedert</p> <p>Unwichtiges am Anfang</p> <p>zusammenhanglos</p> <p>alles gleich gewichtet</p> <p>uneinheitlich gestaltet</p>
+ einfach -		+ prägnant -	
<p>verständlich</p> <p>Zeitwortstil</p> <p>geläufige Wörter</p> <p>bildhaft</p> <p>klar auffordern</p>	<p>kompliziert</p> <p>Hauptwortstil</p> <p>viele Fach- und Fremdwörter</p> <p>abstrakt</p> <p>indirekt auffordern</p>	<p>punktgenau</p> <p>kurz</p> <p>aussagekräftig</p> <p>am Punkt</p> <p>jedes Wort notwendig</p>	<p>weitschweifig</p> <p>zu lange</p> <p>Nullbotschaft</p> <p>detailverliebt</p> <p>Überflüssiges</p>

gähntechnikfrei

„Man nehme gewöhnliche
Worte und sage
ungewöhnliche Dinge.“
Arthur Schopenhauer

Output statt Input

wortwelt®



Kundenorientierung statt Amtsstil

Richtig: *Gemäß § ...*

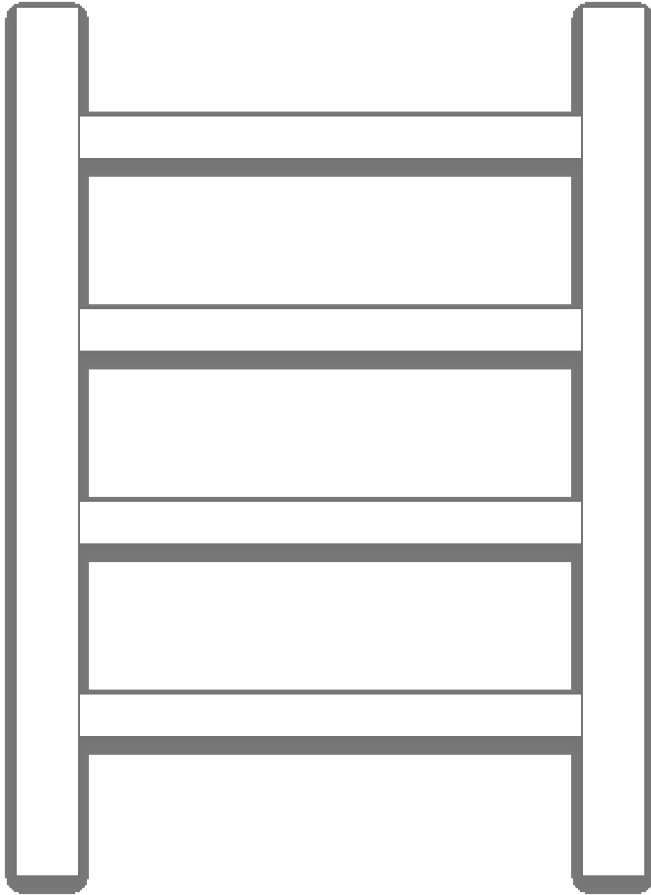
Vollständig & genau: *eine Genehmigung erteilen*

Niemand bevorzugen: abstrakt, unpersönlich, emotionslos

Autoritär: Kasernenhof, Hauptwortstil, Schachtelsätze, wenig Struktur

Konkret statt abstrakt

wortwelt[®]



Agrarpolitik

Cloud

Almsubventionen

Rechenzentrum

Kuh, Bäuerin, ein Glas frische Milch

Der „Gute-Nacht“ Videocall im
Seminarhotel mit meiner kleinen Tochter

Installations- und GebäudetechnikerIn / WasserinstallateurIn für die Wasserversorgung der Stadtgemeinde Traun

Im Ausmaß von 40 Wochenstunden, Einsatzort: Traun

Wasser gehört zu unseren kostbarsten Gütern, denn Wasser bedeutet Leben. Ohne Wasser läuft nichts. Dass die Wasserversorgung in Traun stets einwandfrei funktioniert, dafür sorgt das Wasserwerk. Das Spezialisten-Team dort stellt die Versorgung der Bevölkerung mit hochwertigem Trinkwasser sicher. Möchtest du mithelfen, dass das Lebenselixier Wasser stets fließt und so das Wohlergehen für die Traunerinnen und Trauner gewährleistet ist? **Dann spring' ins kalte Wasser und bewirb' dich jetzt!**

Wesentliche Aufgaben:

- Selbständige Durchführung von Wartungs-, Instandsetzungs- und Inspektionsarbeiten z.B.: Vermessung und Verlegung von Hauptwasserversorgungsleitungen, prüfen und spülen von Versorgungsleitungen, sämtliche Reparaturarbeiten am Rohrnetz und Überprüfungen der Hydranten
- Inbetriebnahme und Einwintern von verschiedenen Objekten
- Abwicklung der jährlichen Wasserstandablesungen, Montage von Wasserzähleranlagen inkl. Beratung unserer Kunden
- Regelmäßige Kontrolltätigkeiten des Wasserwerks, der Brunnen und der Pumpwerke etc...
- Dokumentation der durchgeführten Leistungen

Wir erwarten uns:

- Abgeschl. Berufsausbildung als Installateur oder verwandte Lehrberufe
- Technisches und handwerkliches Geschick
- Vorteilhaft – Materialkenntnisse im Ortswasserbereich bzw. eine Kunststoffschweißerprüfung
- Bereitschaft zur Ablegung der Wassermeisterprüfung und zur persönlichen und fachlichen Weiterbildung
- Gesundheitliche Eignung zum Heben und Tragen schwerer Lasten
- Bereitschaft zur Abhaltung von Bereitschafts- und Turnusdiensten (ca. 1Wo/Monat)
- Mindestens Führerschein der Gruppe B
- Abgeleiteter Präsenz- oder Zivildienst (bei männl. Bewerbern)
- Kontaktfähigkeit, Teamfähigkeit
- Flexibilität, Selbstständigkeit, Einsatzbereitschaft

Wir bieten:

- Sichere Anstellung und angenehme Arbeitsatmosphäre in einem besonders netten Team
- Arbeitszeit von 07:00 – 15:00 Uhr
- Gute Einschulung durch unser Team und umfangreiche Weiterbildungsmöglichkeiten
- Attraktive Pflichtversicherung bei der Kranken- und Unfallfürsorge für Oö. Gemeinden (KFG) – Besonderheiten mit erweiterten Leistungsportfolio: freie Arztwahl (inkl. Wahlärzte), jährlicher Freibetrag für Massagen im Wert von € 350,-, Heilbeihilfe und Hilfsmittel, Zahnersatz u. -hygiene
- Entlohnung laut Oö. Gemeinde-Dienstrechts- und Gehaltsgesetz 2002 idgF liegt bei € 2.339,48 in der Funktionslaufbahn GD 19.2+75%. Je nach anrechenbarer Vordienstzeiten ist die Einstufung in ein höheres Gehalt möglich
- Das Auswahlverfahren erfolgt gemäß § 11 OÖ GDG 2002

Bei Interesse bitte Bewerbung mit Motivationsschreiben und Lebenslauf an das Stadamt Traun, Hauptplatz 1, 4050 Traun oder per Mail an personal@traun.at bis **spätestens 21. November 2022** senden.

Deine persönliche Ansprechpartnerin für nähere Auskünfte: Gruppenleiterin Bauverwaltung DI (FH) Heike Sachse, 07229/688-415. [www.traun.at/Jobs & Karriere](http://www.traun.at/Jobs%20&%20Karriere)

Der Bürgermeister
Ing. Karl-Heinz Koll eh

Ansprechende
Intro – Dialog

Substantivitis,
viele
Anforderungen

Look & Feel:
Luft nach oben

Buchhalter:in

mit Schwerpunkt in der Anlagenbuchhaltung



Als Anlagenbuchhalter:in sind Sie Teil des Teams Kreditorenbuchhaltung im Referat Buchhaltung und befassen sich insbesondere mit der Abwicklung der Anlagenbuchhaltung, beginnend mit der Unterstützung bei der Erstellung der Investitionspläne, der nachfolgenden Budgetüberwachung sowie der Aktivierung der Investitionen.

ZU IHREN Kernaufgaben gehören u.a.:

- die Durchführung der Eröffnung, Zuordnung, Buchung und Pflege der Anlagenstammsätze
- die Überwachung der Erfassung der Anschaffungskosten der Projekte, deren Abrechnung und Aktivierung auf Grundlage der genehmigten Investitionspläne
- Anlagenzugangs- und Anlagenabgangsbuchungen (Anlagenverzeichnis) bis zur Bilanzerstellung
- bei Bedarf die Vertretung im Team der Kreditorenbuchhaltung

Wir wenden uns an Personen mit

- abgeschlossener kaufmännischer Ausbildung (zB HAK, HLW)
- mehrjähriger Berufserfahrung, zB bei einer Gebietskörperschaft, einer Steuerberatungskanzlei oder in der Anlagenbuchhaltung eines Unternehmens
- Buchhalter:innenausbildung (wünschenswert)
- ausgezeichneten IT-Anwenderkenntnissen (Excel, Word...)

Wir bieten

- abwechslungsreiche, herausfordernde Tätigkeiten in einem motivierten und vielseitigen Team
- einen krisenfesten Arbeitsplatz mit vielfältigen (online) Fort- und Weiterbildungsprogrammen sowie Maßnahmen zur Gesundheitsförderung
- Gleitzeitmöglichkeit als Arbeitszeitmodell
- BVAEB-Versicherung
- einen Arbeitsplatz an einem attraktiven Standort mit vielfältigen Kultur- und Freizeitmöglichkeiten und einem umfangreichen familienfreundlichen Angebot an Wohnmöglichkeiten sowie gute Anbindung an den Nah- und Fernverkehr

*Gemäß § 9 Abs 1 des Stmk L-GBG besteht die Verpflichtung das für diese ausgeschriebene Stelle vorgesehene monatliche Mindestentgelt anzugeben. Das Mindestentgelt nach dem Schema für Gemeindevertragsbedienstete beträgt daher in der Entlohnungsgruppe „b“ **2.236,00 Euro** brutto monatlich auf einer 40 Stundenbasis. Eine deutliche Überzahlung ist abhängig von Qualifikation und Vordienstzeiten möglich.*

Kontakt

Bitte senden Sie Ihre Bewerbungsunterlagen inklusive Lebenslauf und entsprechenden Zeugnissen bis spätestens **04.11.2022** (einlangend) an die Stadtgemeinde Leoben, 8700 Leoben, Erzherzog Johann-Straße 2 oder per E-Mail an bewerbung@leoben.at.

DEIN JOB BEI DER STADT LEOBEN.

WWW.LEOBEN.AT

Informationen zum Bewerbungsverfahren und zum Datenschutz finden Sie auf www.leoben.at.

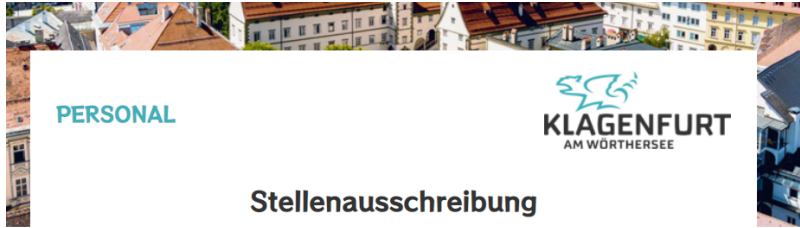
wortwelt®

Konkreter &
Kulturinfos

Substantivitis

Viele
Angebote – vl.
besser
strukturieren

Gehalt:
Gemäß § ...



Die Landeshauptstadt Klagenfurt am Wörthersee schreibt die Planstelle für eine/einen

Sachbearbeiterin bzw. Sachbearbeiter - Lohnverrechnung

in der **Abteilung Personal** mit 40 Wochenstunden aus:

Aufgabengebiet:

- Lohnverrechnung
- Lohnbuchhaltung
- Mitarbeit bei der Erstellung des Voranschlages bzw. Rechnungsabschlusses
- Durchführung Datentransfer über ELDA zur ÖGK bzw. BVA
- Bearbeitung von Eingangs- und Ausgangsrechnungen
- Abrechnung diverser Fördergelder
- Personalkostenberechnungen
- Abwicklung von Personalkostenrefundierungen
- Betreuung und Bearbeitung diverser Versicherungsleistungen
- Personalcontrolling

Anforderungsprofil:

- Abschluss einer Handelsakademie oder einer vergleichbaren, höheren berufsbildenden Schulform (mit Matura) von Vorteil
- Absolvierter Lohnverrechnungskurs erforderlich
- Praxiserfahrung in der Lohnverrechnung von Vorteil
- idealerweise mehrjährige Berufserfahrung im Bereich der Buchhaltung und der betrieblichen Lohnverrechnung
- ausgezeichnete IT- und MS Office Anwenderkenntnisse
- Kenntnis der Stadtverwaltung von Vorteil
- unternehmerisches Denken und Zahlenaffinität
- hoher Grad an Selbstorganisationsfähigkeit sowie Teamfähigkeit
- Bereitschaft zur ständigen Fort- und Weiterbildung
- Österreichische bzw. EU-Staatsbürgerschaft

Die Bewerbungsschreiben sind unter Beilage der Geburtsurkunde, des Staatsbürgerschaftsnachweises (Österreichische oder EU-Staatsbürgerschaft), eines Lebenslaufes, von Zeugnissen über abgeschlossene Ausbildungen bzw. Praktika, sowie der ausschreibungsrelevanten Zeugnisse bzw. Bestätigungen, bei männlichen Bewerbern zudem des Nachweises über den abgelegten Präsenz- oder Zivildienst an die Landeshauptstadt Klagenfurt am Wörthersee, Abteilung Personal, Neuer Platz 1, 9010 Klagenfurt am Wörthersee, **vorzugsweise per E-Mail** an personal@klagenfurt.at, zu richten.

Bewerbungen werden nur berücksichtigt, wenn diese unter Beilage aller erforderlichen Urkunden bis einschließlich

28. Oktober 2022

bei der Landeshauptstadt Klagenfurt am Wörthersee eingelangt sind.

Bewerberinnen und Bewerber, welche die Bedingungen dieser Ausschreibung nicht erfüllen oder die erforderlichen Unterlagen nicht beibringen, werden in das Objektivierungsverfahren nicht einbezogen; Reisekosten, welche im Rahmen der Objektivierung entstehen, können nicht vergütet werden.

Hinweis § 12 K-LGIBG 2022: Die Bewerbungen von Frauen sind besonders erwünscht, da im gegenständlichen Bereich kein ausgewogenes Verhältnis zwischen Männern und Frauen vorliegt.

Minimalistisch
& wenig
anspruchend

Tipps für Job-Inserate

Verständliche, google-geeignete Jobtitel

Intro mit Infos über Arbeitgeber, Kultur, Team, Sinn des Jobs

Konkrete Aufgaben und Angebote

Qualifikationen: konkret, aber keine Wunderwuzzis

Ansprechperson mit Bild

Arbeitgeberauszeichnungen

Bewerbungsbutton

Verben statt Hauptwörter



wortwelt[®]

Wie Marke
erlesbar wird

GRAZ VERSTÄNDLICH

WIR SCHREIBEN KLARTEXT



Eine Aktion der strategischen Personalentwicklung



UNSERE 8 SCHREIBWERTE

Unsere Leserinnen und Leser sollen unsere Texte nicht nur verstehen, sondern auch gerne lesen.

Respekt und Wertschätzung sind in unseren Texten selbstverständlich. Mit einem frischen und verständlichen Schreibstil zeigen wir unsere Offenheit und Entwicklungsfähigkeit. Das ist Teil unserer Kultur.

WERTSCHÄTZEND *persönlich* SERVICEORIENTIERT
DIREKT EINFACH MARKANT
AKTIV POSITIV



Nie wieder
Amtsdeutsch!

6. DIREKT SCHREIBEN



- Schnell zur Sache kommen, Dinge offen ansprechen, konkret statt abstrakt
- Keine langen Einleitungen
- Hauptinfo immer im ersten Absatz

DIREKT SCHREIBEN



Hauptinfo immer
im ersten Absatz
unterbringen.

Schnell zur Sache kommen, Dinge offen ansprechen, konkret statt abstrakt

BISHER

Wir bringen Ihnen zur Kenntnis, dass Ihr Dienstverhältnis mit 17. 1. 2019 endet.

BESSER

Ihr Dienstverhältnis endet am 17. Jänner 2019.

Keine langen Einleitungen

BISHER

Wenn Sie Interesse haben, das Team der Bestattung Graz tatkräftig zu unterstützen und den Anforderungen entsprechen, dann schicken Sie bitte Ihre schriftliche Bewerbung mit Foto, Lebenslauf und Ausbildungsnachweis bis spätestens 17. 1. 2019 per E-Mail an abteilung@holding-graz.at.

BESSER

Interessiert?

Dann schicken Sie bitte Ihre Bewerbung mit Foto, Lebenslauf und Zeugnissen bis 17. Jänner 2019 an: abteilung@holding-graz.at.

SCHREIBWERTE

WERTSCHÄTZEND

PERSÖNLICH

POSITIV

SERVICEORIENTIERT

AKTIV

DIREKT

EINFACH

MARKANT

DIE FORM MACHT DAS WORT

FORMALE STANDARDS

UNWÖRTER VON A BIS Z

BISHER

abgelten
anbei, anher
aliquot
Anliegen
aufgrund
bedauerlicherweise
beibringen
beifügen
beiliegend

BESSER

bezahlen
gerne schicken wir Ihnen
anteilig
Bitte, Frage, Wunsch
durch, wegen
es tut uns leid
bringen, schicken
mitschicken, senden
mit diesem E-Mail

BISHER

beipflichten
betreffend
bezüglich, beziehend
bescheidenlich, bescheidenmäßig
ersuchen
Faktura, fakturieren
formloses Schreiben
gegebenenfalls
gemäß

BESSER

zustimmen
zum Thema ..., zu
dazu, zu
nach dem Bescheid, wie im Bescheid ...
bitten
Rechnung, verrechnen
ein kurzes Schreiben reicht
eventuell, wenn, falls
nach, entsprechend

Mag.^a Irmgard Zirkler
+43 699 10325393
i.zirkler@wortwelt.at

wortwelt[®]

